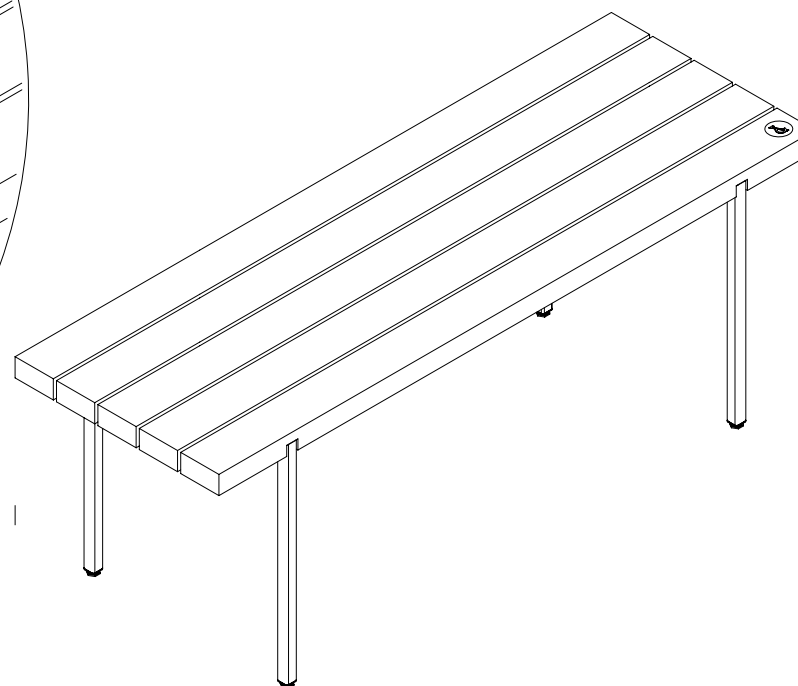
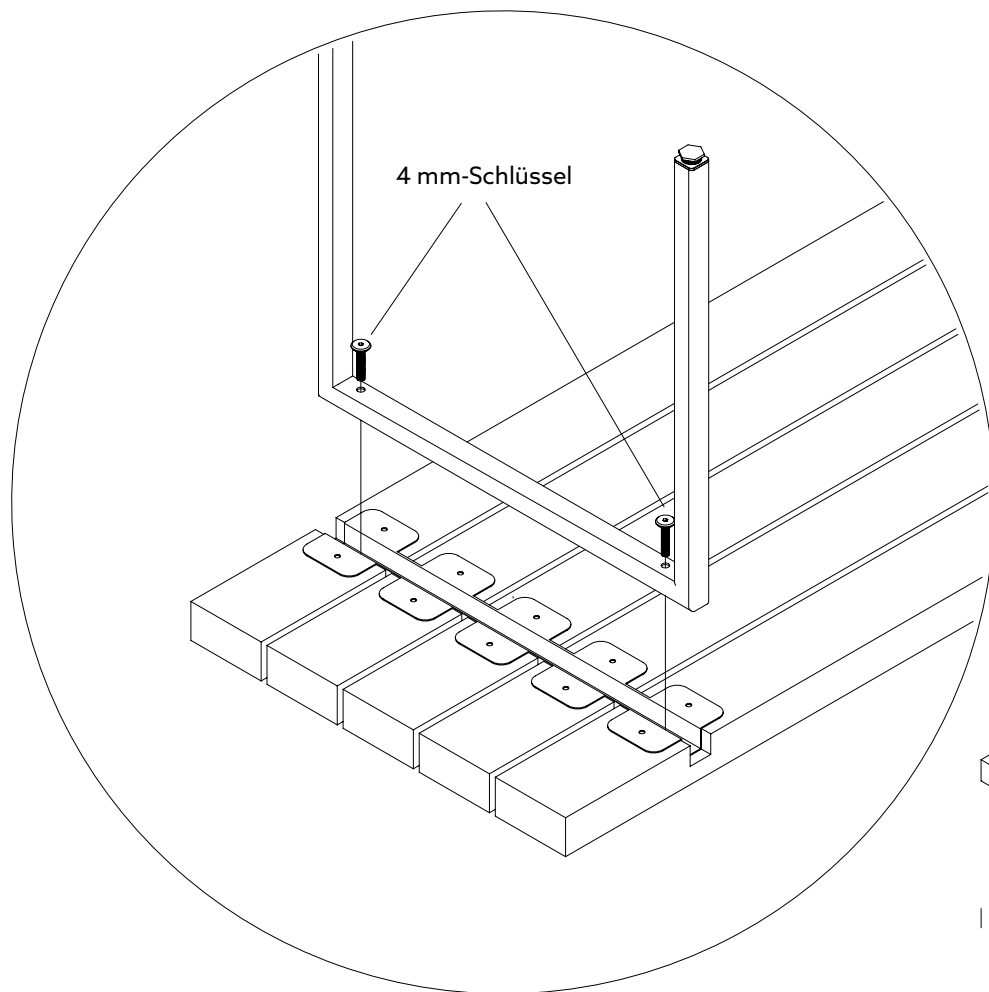


Montageanleitung Sitzbank 01

weld & co

BENÖTIGTES WERKZEUG:

4 mm-Innensechskantschlüssel



TIPP:
Montieren Sie die Sitzbank mit Hilfe einer zweiten Person.

TECHNISCHER SUPPORT:
post@weldco.de
+49 5731-4962902

